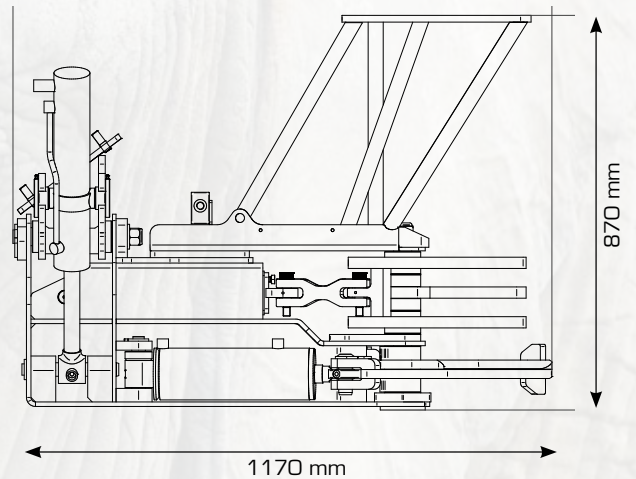
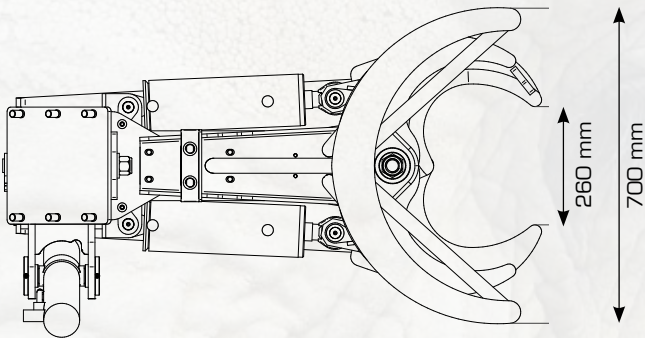




ENERGREEN[®] *Germany*
Maschinen für den professionellen Einsatz

EXTRATRUNK



DATENBLATT **EXTRA TRUNK - BAUMSCHERE**



EGEATST70600 - 03/19 - © Energreen Germany 2019 - Alle Rechte vorbehalten - Fotos sowie technische und konstruktive Merkmale können ohne Vorankündigung geändert werden.

BESCHREIBUNG

Extra Trunk ist eine Profi-Baumschere für das Zuschneiden von Büschen und Bäumen mit bis zu 20 cm Astdurchmesser. Diese Baumschere besteht aus mechanischen Greifern zur Aufnahme des Baumstamms, aus einer Klinge aus extrem widerstandsfähigem Hardox zum sauberen Trennen der Äste und einem Korb, mit dem diese sicher und völlig risikofrei für die Bediener und das Umfeld auf den Boden oder Anhänger gelegt werden können. Die Baumschere Extra Trunk kann mit einem Zusatzzylinder (Option) ausgestattet werden, mit dem sie für eine einfachere Handhabung der Äste um 45° geneigt werden kann. Geeignet zur Abholzung, Ausdünnung und Sauberhaltung von Wäldern sowie für die Landschaftspflege am Straßenrand.



TECHNISCHE DATEN

| | |
|------------------------------------|------------|
| Betriebsdruck | 210 bar |
| Max. Schnittdurchmesser | 20 cm |
| Gelenke mit zementierten Büchsen | Std |
| Hoch widerstandsfähige Stahlklinge | Hardox 400 |
| Hydraulische Leistung | 40 l/min |
| Zylinder für +/- 45° Neigung | Option |
| Gewicht | 300 kg |